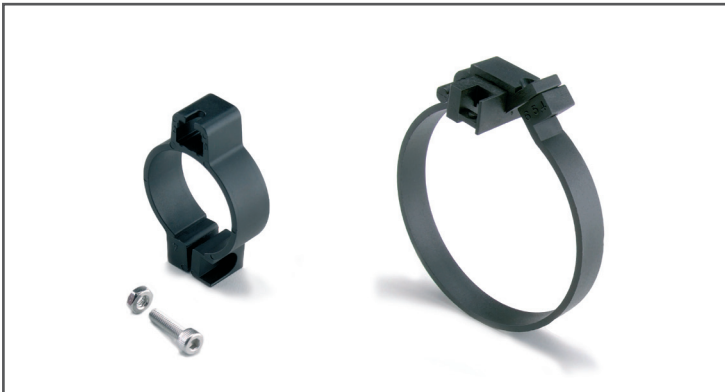


BESLAG FOR REEDSENSORER

Type NT

01/06-13 vers.1



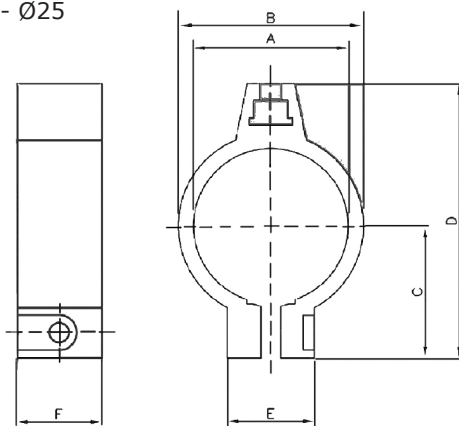
VARENUMMER

Ø8	NT 08
Ø10	NT 10
Ø12	NT 12
Ø16	NT 16
Ø20	NT 20
Ø25	NT 25
Ø32	NT 32
Ø40	NT 40
Ø50	NT 50
Ø63	NT 63

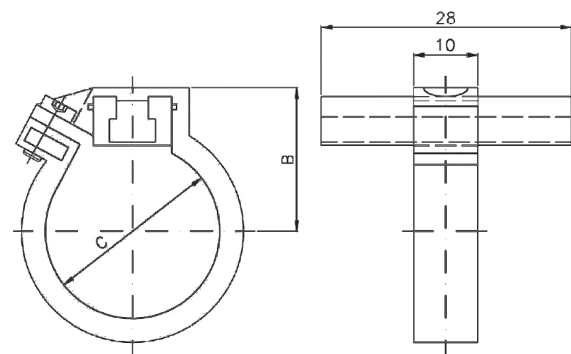
Beslag for reedsensorer i plastik, for cylindre Ø08 - Ø63

MÅLESKEMA (MM)

Ø8 - Ø25



Ø32 - Ø63



Cyl. Ø	A	B	C	D	E	F
8	Ø9,30	12,30	11,10	23,90	12,30	9
10	Ø11,30	14,30	12,20	25,90	12,30	9
12	Ø13,30	16,30	13,20	28	12,30	9
16	Ø17,30	20,30	32,10	32,10	12,30	9
20	Ø21,30	24,30	36,20	36,20	14	9
25	Ø26,50	29,50	41,40	41,40	14	9
32	-	27	33,60	-	-	-
40	-	31	41,60	-	-	-
50	-	37	52,40	-	-	-
63	-	42	65,40	-	-	-