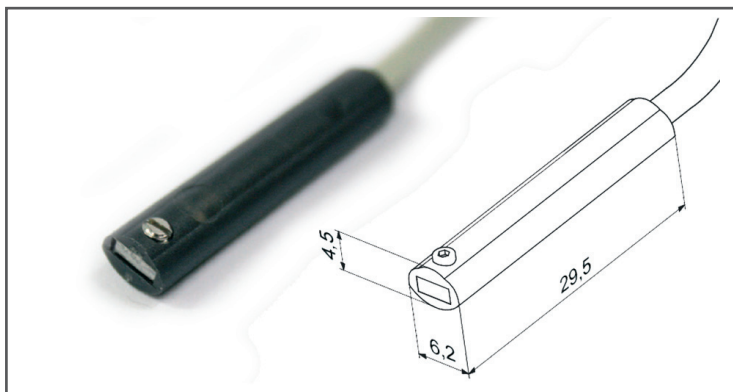


REEDSENSORER

Type ZS

01/06-13 vers.1



VARENUMMER

ZS3201EL		Med kabel
ZS3300EL		
ZS4300EL		
ZS3210EL		Med M8 stik
ZS3310EL		
ZS4310EL		

Reedsensorer i kunststof, 2,5 m, IP 67, m/u M8 stik.

	ZS3201EL ZS3210EL	ZS3300EL ZS3310EL	ZS4300EL ZS4310EL
Sensor type	Reedkontakt N.O.	Reedkontakt PNP N.O.	Magnetoresistive PNP N.O.
Strømforsyning	3÷30 V ac/dc	3÷30 V ac/dc	3÷30 V ac/dc
Strømstyrke	0,2 A	0,2 A	0,2 A
Effekt	6 W	6 W	6 W
Responstid "ON"	0,5 ms	0,5 ms	0,8 µs
Responstid "OFF"	0,1 ms	0,1 ms	0,3 µs
Driftstemperatur	-10 ÷ +70°C	-10 ÷ +70°C	-10 ÷ +70°C
Driftsfrekvens	max 500 Hz	max 500 Hz	max 200 KHz
Tæthedsklasse	IP 67	IP 67	IP 67
Længde på M8 stik	0,3 m	0,3 m	0,3 m
Længde på kabel	2,5 m	2,5 m	2,5 m

M8 STIK

