

BESLAG FOR REEDKONTAKTER

01/09-12 vers.1

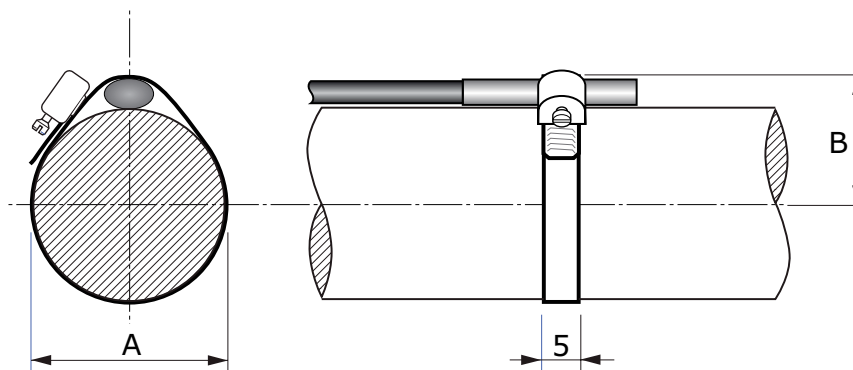


VARENUMMER

| | |
|------|----------|
| Ø12 | U1900312 |
| Ø16 | U1900313 |
| Ø20 | U1900314 |
| Ø25 | U1900315 |
| Ø32 | U1900316 |
| Ø40 | U1900317 |
| Ø50 | U1900318 |
| Ø63 | U1900319 |
| Ø80 | U1900320 |
| Ø100 | U1900321 |
| Ø125 | U1900322 |

Beslag for reedkontakter i rustfrit stål, AISI 304, for cylindre Ø12 - Ø125, Unic® standard

MÅLESKEMA (MM)



| Cyl. Ø | A | B |
|--------|-----|----|
| 12 | 15 | 11 |
| 16 | 19 | 13 |
| 20 | 23 | 15 |
| 25 | 29 | 18 |
| 32 | 36 | 21 |
| 40 | 44 | 25 |
| 50 | 55 | 30 |
| 63 | 68 | 37 |
| 80 | 86 | 47 |
| 100 | 106 | 57 |
| 125 | 131 | 70 |