

COUNTER-SUPPORT 90° - STAINLESS STEEL

01/04-13 vers.1

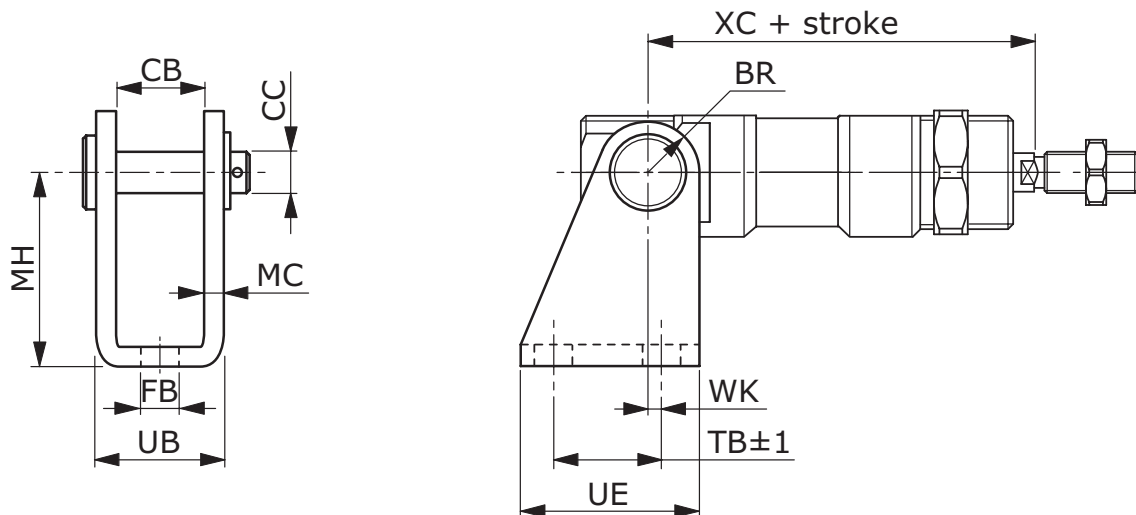


ART. NO.

Ø12	U1901403
Ø16	U1901403
Ø20	U1902303
Ø25	U1902303

Counter-support, clivis-type, 90° angle mounting, Stainless steel AISI 304, for Ø16 – Ø25 cylinders to DIN/ISO 6432

MEASUREMENT FORM (MM)



Cyl.Ø	BR	CB	CC	FB	MC	MH	TB	UB	UE	WK	XC	kg
12	7	12,1	Ø6	Ø5,5	3	27	15	18,1	25	2	75	0,038
16	7	12,1	Ø6	Ø5,5	3	27	15	18,1	25	2	82	0,038
20	10	16,1	Ø8	Ø6,6	4	30	20	24,1	32	4	95	0,078
25	10	16,1	Ø8	Ø6,6	4	30	20	24,1	32	4	104	0,078