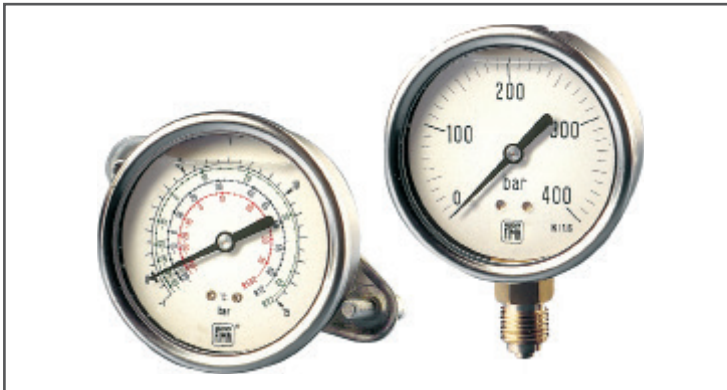


STANDARD MANOMETER

Type 01.10 DN63 (MGS10)

11/09-20 vers.4



VARENUMMER

411031xxxx - Nedad
411032xxxx - Bagud

CE Compliance to requirement of
PED 97/23 CE
Kl. 1,6 (EN 837-1)

Nuova Fima standard Ø63 mm væskefyldt manometer, type 01.10 DN63, er velegnet til alle industrielle applikationer, f.eks. pumper, pressere, dieselmotorer og andre typer maskiner, hvor der forekommer trykpulsationer og vibrationer (spørg efter drosselskrue). Instrumentet er designet til at kunne måle under vanskelige betingelser. Den høje kvalitet sikrer en nøjagtig måling og en god langtidsstabilitet. Instrumentet er velegnet til at måle tryk i rene gasser og væsker, der ikke angriber messing eller bronze, f.eks. luft, vand, olie. Manometer, type 01.10 DN63, kan monteres direkte på målestedet og vha. montage tilbehør kan det tilpasses væg eller panelmontering.

SPECIFIKATIONER

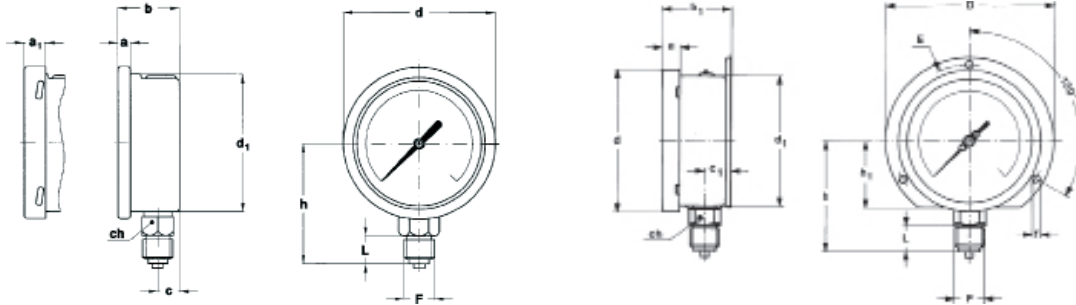
| | |
|-----------------|-------------------------------------------------------------------------------------------------------|
| Tilslutning | G $\frac{1}{4}$ " - Nedad eller bagud |
| Hus | AISI 304 |
| Frontring | AISI 304 - Poleret |
| Frontglas | Glas |
| Tilslutning | Messing (MS 58) |
| Viserværk | Messing |
| Målesystem | Bronze |
| Fyldevæske | Glycerin, silicone |
| Arbejdstryk | Max 75% FSV |
| Overtryk | ≤100 bar 125% FSV, >100 bar 115% FSV |
| Måleområde | 0-1 til 0-1000 bar |
| Nøjagtighed | Kl. 1,6 (EN 837-1) |
| Medietemperatur | Max +65°C v/tørt, Max +100°C v/væskef. |
| Omg. temperatur | -25 til 65°C v/tørt, +15 til 65°C v/glycerin, -45 til +65°C v/silicone, -60 til +65°C v/ fluorholdige |

INDHENT TILBUD

- Tør udgave
- Silikonefyldt udgave
- Andre måleenheder (F.eks. psi, kPa, MPa, Kg/cm²)
- Andre tilslutninger (F.eks. $\frac{1}{4}$ NPT, M10)
- Gradering for kølemedier (F.eks. R22, R134a)
- Kundespecifik skala
- Kundelogo
- Drosselstift
- Sikkerhedsglas

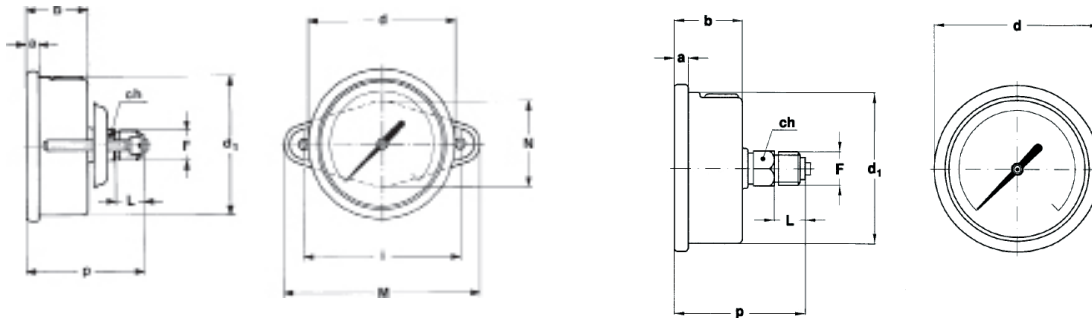
MÅLESKEMA (MM)

Type 01.10 DN63 (MGS10)



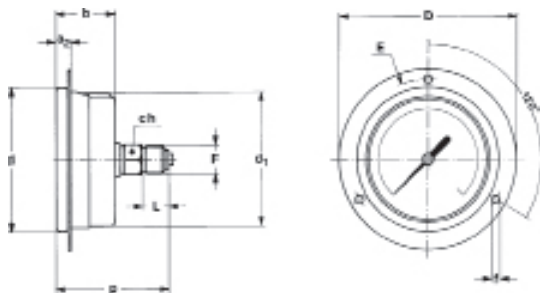
Nedad direkte montage

Vægmontage vha. bagflange



Panelmontage vha. bøjle

Bagud direkte montage



Panelmontage vha. frontflange