

SANITÆRT MANOMETER

Type 01.SP DN100

13/03-13 vers.3



VARENUMMER

412837xxxx



Nuova Fima rustfrit Ø100 mm manometer, type 01.SP DN100 er ideelt til sanitær måling af tryk i alle applikationer indenfor levnedsmiddel- og farmaceutisk industri. Instrumentet er 3A godkendt og designet til at kunne måle under vanskelige betingelser. Den høje kvalitet sikrer en nøjagtig måling og en god langtidsstabilitet. Instrumentet er ideelt til trykmåling i medier, hvor der kræves trykformidler/skillemembran. Instrumentet er velegnet for CIP/SIP med medietemperatur op til 130° C. Skalaens fine inddeling gør, at det er meget let at aflæse måleresultatet.

SPECIFIKATIONER

Tilslutning	DN40 (ISO 2852), (Tri-Clamp® 1½") DN50 (ISO 2852), (Tri-Clamp® 2") AISI 316 L - ≤ 0,8 µm, Nedad eller bagud
Hus	AISI 304, elektropoleret
Frontring	AISI 304, elektropoleret
Frontglas	Plexiglas
Membran	AISI 316 L - ≤0,8 µm
Viserværk	Rustfrit stål
Transmissionsvæske	Mineralolie - FDA godkendt
Fyldevæske	99,5 % glycerin - FDA godkendt
Abejdstryk	Max. 75% FS
Overtryk	Max. 125% FS (15 min. maks.)
Måleområde	÷1 til 42 bar/psi
Nøjagtighed	Class A (ANSI B40.1) (2%-1%-2%)
Medietemperatur	÷20 - +100° C, max. 130° C - 1 time
Omg. temperatur	15-65° C
Tæthedsklasse	IP 67

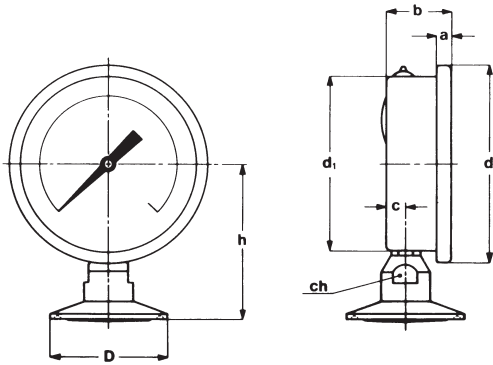
INDHENT TILBUD

- Tør udgave
- Andre membrantyper
- Andre diametre Ø63
- Andre måleenheder (f.eks. psi, kPa, Mpa, kg/cm²)
- Kundespecifik skala & kundelogo
- Kalibreringscertifikat
- Materialecertifikat
- Køletårn
- Autoklaverbar version: 150° C - 1 time
- Specialtilpassede instrumenttyper kan leveres via membranfyldestation

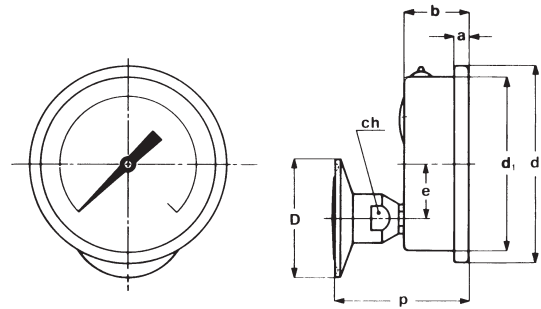
MÅLESKEMA (MM)

Type 01.SP DN100

Type	a	b	c	D	d	d ₁	e	p	h	ch	vægt
Nedad	7,5	34	11	50,5/64	110	101			90	22	720 g
Bagud	7,5	34		50,5/64	110	101	29	79,5		22	720 g



Nedad direkte montage



Bagud direkte montage