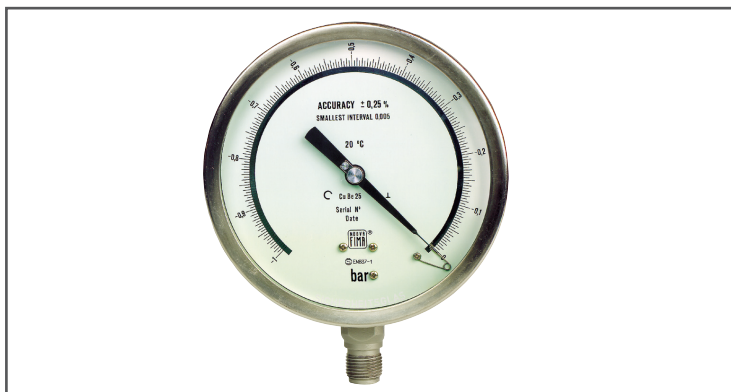


## PRÆCISIONS MANOMETER - KL. 0,25

Type MN17 DN150

20/04-12 vers.2



## VARENUMMER

41370xxxx

**CE** Compliance to requirement of  
PED 97/23 CE  
Kl. 1,6 (EN 837-1)

Nuova Fima rustfri Ø150 mm præcisions manometer, type MN17 DN150, er velegnet til kontrolmåling af tryk i forbindelse med kalibrering af andre manometre eller indstilling/kontrol af f.eks. pressostater. Instrumentet er designet til at give den absolut bedste aflæsning af det målte tryk, bl.a. vha. den fine deling og spejlingen af viseren, således det er let at se om aflæsningen sker fra den korrekte vinkel. Den høje kvalitet sikrer en nøjagtig måling og en god langtidsstabilitet. Det er beregnet til at måle tryk i ikke aggressive gasser eller væsker. Manometer, type MN17 DN150, kan monteres direkte på målestedet og vha. en frontflange kan det skrues ind i et panel.

## SPECIFIKATIONER

Tilslutning	G½" - Nedad eller bagud
Hus	AISI 304 - DN150
Frontring	AISI 304 - Poleret
Frontglas	Lamineret sikkerhedsglas
Tilslutning	AISI 316L
Viserværk	Præcisionsværk AISI 304
Målesystem	Kobber/beryllium
Fyldevæske	Tør
Arbejdsdruk	Max 75% FSV
Overtryk	≤100 bar 125% FSV, > 100 bar 115% FSV
Måleområde	-1 til 1000 bar
Nøjagtighed	kl. 0,25 (EN837-1)
Medietemperatur	Maks. 65°C
Omg. temperatur	15 - 65°C
Kalibreringstemp.	20°C
Tæthedsklasse	IP 55 IEC 529

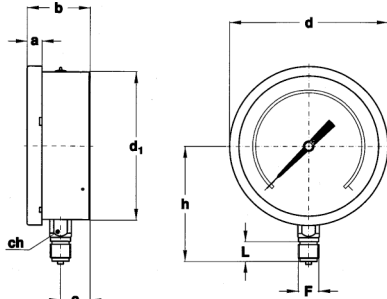
## INDHENT TILBUD

- Bæretaske
- Andre måleenheder (f.eks. psi, kPa, MPa, kg/cm<sup>2</sup>)
- Andre tilslutninger (f.eks. ½" NPT)
- Kontrolventilsæt type ANCC
- Kundelogo

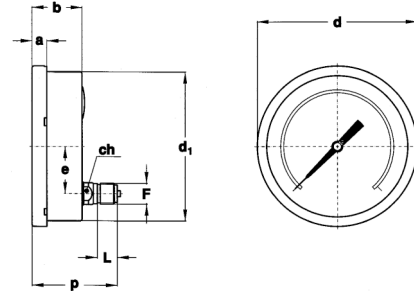
MÅLESKEMA (MM)

Type MN17 DN150

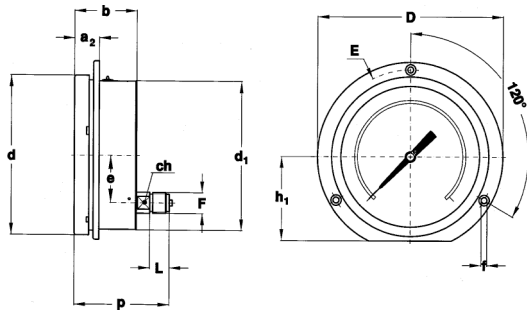
Type	a	a <sub>2</sub>	b	c	d	d <sub>1</sub>	D	e	E	f	F	h	h <sub>1</sub>	L	P	ch	Vægt
A	15	-	64	29	161	150,5	-	-	-	-	½ BSP	117	-	20	-	24	1,19 kg
D+E	15	25,5	64	-	161	150,5	190	47,8	175	6	½ BSP	-	85	20	97,5	17	1,22 kg



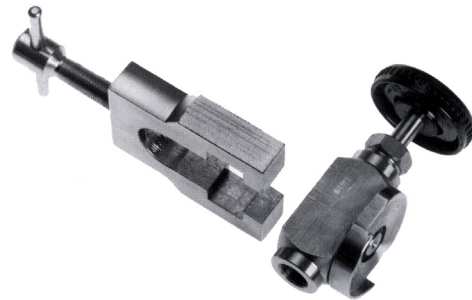
Type A, nedad direkte montage



Type D, bagud direkte montage



Type E, bagud panelmontage



Kontrolventil, type ANCC