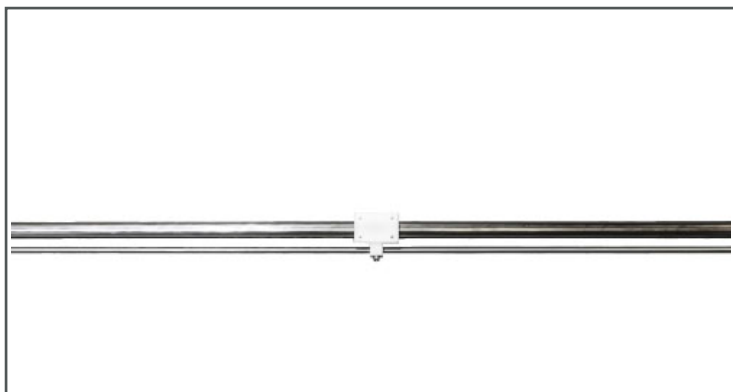


Ø20 - Ø40 - STEMPELSTANGLØS MED FØRING

Type 4243 - FESTO-kompatibel

01/07-19 Vers. 1

**VARENUMMER**

U020 0000 4243
U025 0000 4243
U032 0000 4243
U040 0000 4243

Stempelstangsløs cylinder (Ø20 - Ø40):

Cylinder 4243 er en standard UNIC Stainless Cylinder® uden stempelstang. Cylinder 4243 er med endeslagsdæmpning og monteret med tætninger i Nitrilgummi (NBR)/Polyuretan (PU).

Max tryk: 10 bar.

Temperatur: ±20°C til +80°C

Standard slaglængder: 10-500 mm.

MATERIALE

Hus: POM-C FG (fødevaregodkendt)
PTFE (varmefast)
Cylinderrør og endegavle: AISI 304 / (WST. 1.4301)

KEMIKALIERESISTENT

Cylinderen leveres standard som kemikalieresistent.

SAMMENFØJNING

Alle cylindre er skruet sammen og kan derfor serviceres.

VARMEFAST OP TIL +150°C

* På forespørgsel

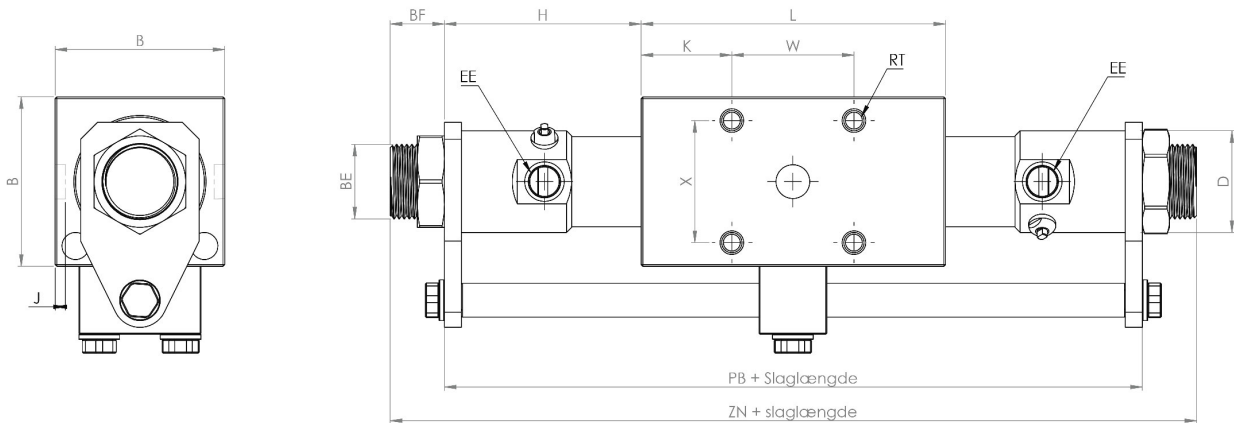
BESTILLINGSKODER

Eksempel for varmefast.

Varmefast cylinder: U032 0050 4243H (* På forespørgsel)

MÅLESKEMA (MM)

Type 4243 - FESTO-kompatibel



Cyl.Ø	EE	B	BF	D	H	K	L	RT	BE	PB	W	X	ZN
20	1/8"	42	16	27	47,5	29	90	M5	M22x1,5	185	32	32	217
25	1/8"	50	16	30	58	27	90	M6	M22x1,5	206	36	36	238
32	1/8"	60	16	33,6	64	31	110	M6	M30x1,5	238	48	48	270
40	1/4"	74	16	46	82,5	40	130	M8	M38x1,5	295	50	56	327

TEORETISKE CYLINDERKRÆFTER

OPGIVELSER I NEWTON

cyl. Ø	Stempelareal cm ²	2 bar	3 bar	4 bar	5 bar	6 bar	7 bar	8 bar	9 bar	10 bar
20	3,14	58	82	109	136	164	205	218	246	273
25	4,90	88	129	172	216	259	333	345	388	421
32	8,04	156	212	282	352	422	493	563	634	704
40	12,5	245	333	444	554	655	776	887	998	1109

LAST & MOMENT

cyl. Ø	Horizontal last W (kg)	Tilladt moment Mp (kgf·m)
20	4,7	2,45
25	6,8	3,92
32	9,7	8,83
40	15,8	13,7

