

SPHÄRISCHER GELENKKOPF

30/01-19 Vers.2

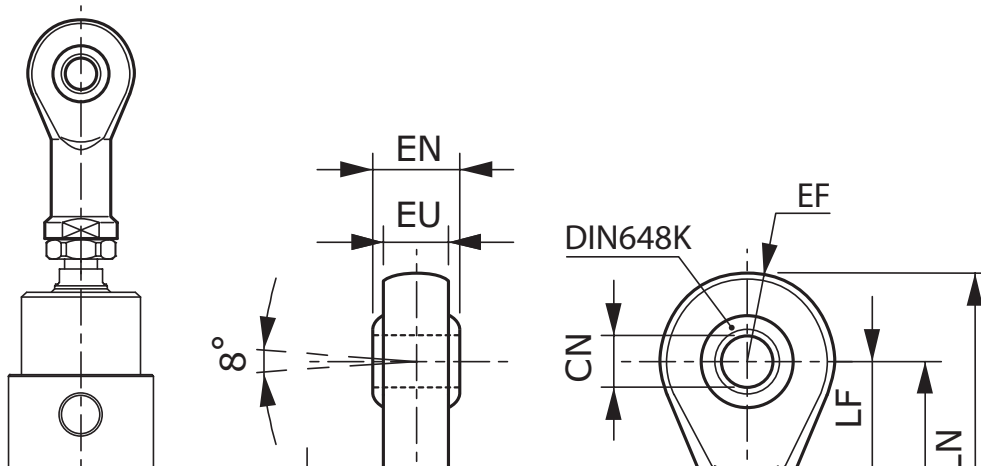


ARTIKELNUMMER

Ø12/Ø16	U1901427
Ø20	U1902027
Ø25/Ø32	U1903027
Ø40	U1904027
Ø50/Ø63	U1905927
Ø80/Ø100	U1909027
Ø125	U1912527

Sphärischer Gelenkkopf, Rostfreier Stahl für Zylinder Ø12 – Ø125, DIN/ISO 8139

MABBLATT (MM)



Zyl.Ø	AX*	CH	CN*	EF*	EN*	EU	KK*	KN	KV	LF*	LN	kg
12/16	12	30	Ø6	10	9	6,75	M6	13	11	11	40	0,020
20	16	36	Ø8	12	12	9,00	M8	16	14	13	48	0,045
25/32	20	43	Ø10	14	14	10,50	M10x1,25	19	17	15	57	0,061
40	22	50	Ø12	16	16	12,00	M12x1,25	22	19	17	66	0,092
50/63	28	64	Ø16	21	21	15,00	M16x1,50	27	22	22	85	0,179
80/100	33	77	Ø20	25	25	18,00	M20x1,50	34	30	26	102	0,330
125	51	110	Ø30	35	37	25,00	M27x2,00	50	41	36	145	1,166

*= DIN/ISO Normmaß